

# 机动车询价报告书

执行标准:GB/T30323-2013

重庆尚安机动车鉴定评估有限公司



扫描全能王 创建

# 报告书目录

一、摘要 .....	(2)
二、司法询价委托书 .....	(3)
三、机动车询价报告书正文 .....	(4)
(一) 委托方信息 .....	(4)
(二) 询价目的 .....	(4)
(三) 询价对象 .....	(4)
(四) 查勘地点 .....	(4)
(五) 询价范围 .....	(4)
(六) 询价原则 .....	(5)
(七) 询价依据 .....	(5)
(八) 询价方法 .....	(5)
(九) 技术情况 .....	(5)
查勘技术状况表 .....	(6)
车辆主要部件示意图 .....	(7)
(十) 询价分析 .....	(8)
(十一) 询价说明 .....	(9)
(十二) 询价结果适用期 .....	(9)
(十三) 特别事项申明 .....	(9)
(十四) 询价报告书的使用范围 .....	(10)
(十五) 询价报告出具日 .....	(10)
车辆检测相关照片及资料 .....	(11)
车辆检测相关照片及资料 .....	(12)
四、附件：询价机构与执业人员资质	
附件一 企业法人营业执照	
附件二 评估机构执业资格证书	
附件三 询价鉴定人员资格证书	
附件四 询价鉴定人员资格证书	
附件五 询价审核人员资格证书	



## 摘要

重庆尚安机动车鉴定评估有限公司接受重庆市涪陵区人民法院的委托,根据国家相关汽车法规、车管规定、行业标准,本着客观、独立、公正、科学、专业的原则,按照市场通行的询价方式,遵循必要的工作程序,对牌号为渝 A380Z9 江西五十铃牌 JXW1032ASAA 作为特殊商品进行了市场询价。本机构专业人员对委托询价车辆进行了必要的手续查验、实地查勘与技术分析,根据询价目的对其在指定询价时间所体现的重庆机动车市场价值作出客观反映。现将车辆主要技术状况与询价结果报告如下:

一、车辆登记信息: 车牌号: 渝 A380Z9

车主名称: 周仕福

二、询价目的: 为询价车辆进行司法变卖提供底价参考;

三、询价范围: 重庆市主城区二手车专业实体市场;

四、基准日期: 2021 年 4 月 7 日

五、询价结果: ¥38000 元      大写: 人民币叁万捌仟元整

重庆尚安机动车鉴定评估有限公司

二〇二一年四月七日

声明: 以上内容摘自机动车询价报告书, 欲了解本询价项目全面情况, 应认真阅读机动车询价报告书全文。本询价的委托方, 利益关系及其他报告使用人应充分关注本询价报告书正文所提示的有关特别事项申明。



# 机动车询价报告书

尚安询价报字（2021年）第XJ21110号

重庆尚安机动车鉴定评估有限公司接受重庆市涪陵区人民法院的委托，根据国家有关评估、车管规定、行业标准，本着客观、独立、公正、科学的原则，按照市场通行的询价方式，遵循必要的工作程序，对牌号为（渝A380Z9）的车辆作为特殊商品进行了市场询价。本机构专业人员对委托询价车辆进行了必要的手续查验、实地查勘，市场调查与技术分析，根据询价目的对其在指定询价时间所体现的市场价值作出客观反映。现将车辆技术状况与询价结果报告如下：

## 一、委托方信息：

重庆市涪陵区人民法院

## 二、询价目的：

为询价车辆进行司法变卖提供底价参考。

## 三、询价对象：

渝A380Z9 江西五十铃牌 JXW1032ASAA。

## 四、查勘地点：

重庆市涪陵区。

## 五、询价范围：

以重庆市主城区的二手车实体交易市场、二手车经销商等为主要范围的相关二手车经营主体。





## 六、询价原则：

客观性、独立性、公正性、科学性。

## 七、询价依据：

### 1、《二手车流通管理办法》

(商务部公安部工商总局税务总局令 2005 年第 2 号)；

### 2、《机动车运行安全技术条件》(GB 7258-2012)；

### 3、《二手车鉴定评估技术规范》(GB/T30323-2013)；

### 4、《机动车强制报废标准规定》

(国家商务部、发改委、公安部、环保部 2012 年第 12 号令)；

### 5、《机动车登记规定》(公安部令第 124 号)；

### 6、其他相关的法律、法规等。

## 八、询价方法：

专业询价人员以市场通行的二手车估价方法：现行市价法和重置成本法作为询价的理论基础，以该车型在本地市场近期交易数据为参照，以车辆使用年限、行驶里程、使用环境、使用性质、技术及维护状况、新车行情、市场保有量等内容作询价分析，最终得出询价结果。

## 九、技术情况：

详见《二手车技术状况表》



### 查勘技术状况表

车辆基本信息	厂牌型号	江西五十铃牌 JXW1032ASAA	实际车型	江西五十铃 瑞迈	牌照号码	渝 A380Z9	
	发动机号	32080696		VIN 码	LETADCG17HH019715		
	注册登记日期	2017/11/27		表显里程	61789KM		
	车辆类型	轻型栏板货车	国产	车身颜色	白		
	年检证明	有效期至 2021 年 11 月 30 日		保险终止日期	2020 年 12 月 8 日		
	使用性质	非营运					
	法定凭证、证明	委托方或申请人提供的车辆资料					
基本配置	车主名称	周仕福		企业法人证书代码/ 身份证号码			
	燃料种类	柴油	排量	2771ml	发动机型号	JE493ZLQ4CA	
情况说明	发动机功率	80KW	排放标准	国 IV(结果仅供参考,以车管所查询为准。)		变速器形式	手动
	车辆违法未处理, 查封状态。 右前叶钣金, 前盖钣金, 车身多处擦伤, 前杠破裂。						
车辆技术状况 鉴定缺陷描述	鉴定科目	技术状况概述					
	车身检查	异常					
	发动机舱检查	正常					
	驾驶舱检查	无明显破损、缺失					
	启动检查	正常启动					
	路试检查	未能进行检测 (非技术原因)					
	底盘检查	未能进行检测 (非技术原因)					

询价鉴定人员: 周星驰

询价鉴定人员: 王邓

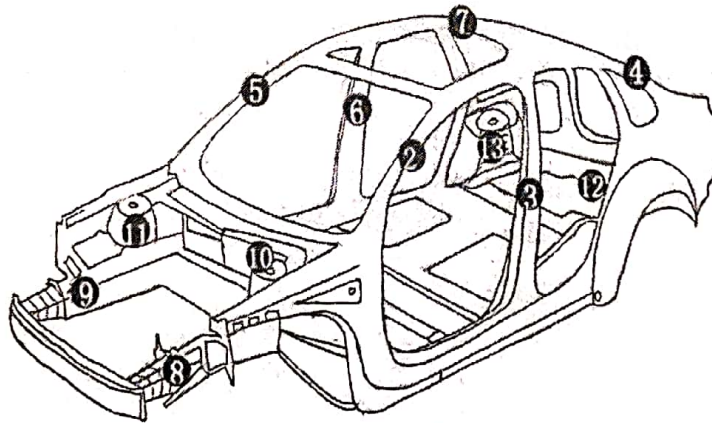
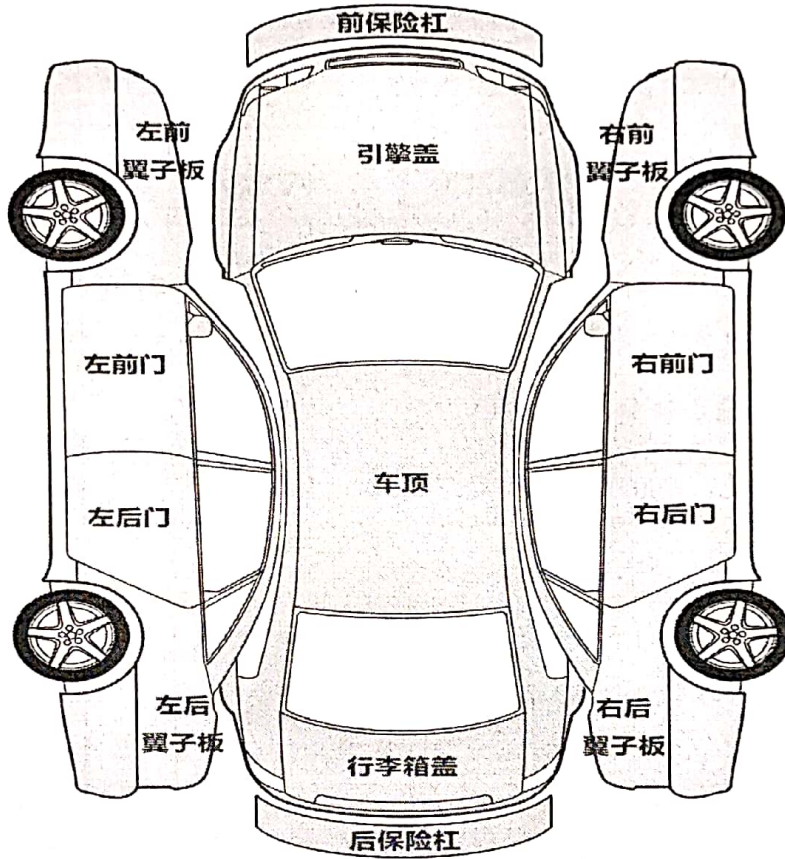


声明:

- 1、本机动车询价表已尽可能体现的车辆技术状况仅为查勘当日的现状描述, 若车辆因其他原因导致技术状况变化, 可能会对询价结果产生影响;
- 2、因查勘条件限制, 车辆行驶里程、机械性能、历史维修等情况可能无法准确体现;
- 3、上述信息仅供买受人参考使用, 询价机构不承担交易过程的相关责任, 实际车况以购买现状为准。



### 车辆主要部件示意图



- |       |       |              |
|-------|-------|--------------|
| 2 左A柱 | 6 右B柱 | 10 左减震器悬挂部位  |
| 3 左B柱 | 7 右C柱 | 11 右减震器悬挂部位  |
| 4 左C柱 | 8 左纵梁 | 12 左后减震器悬挂部位 |
| 5 右A柱 | 9 右纵梁 | 13 右后减震器悬挂部位 |



## 十、询价分析：

车辆款型	江西五十铃 瑞迈		
车牌号码	渝 A380Z9	使用性质	非营运
初登日期	2017年11月27日	表征里程	61789KM
相关费用情况	违章情况		不详，以交管部门查询结果为准。
	其他 欠 费	停车/拖车费	详询车辆保管方：（最终金额以收费单位实际收取为准）
		维修费	未提供；（最终金额以收费单位实际收取为准）
规费说明	按市场惯例，相关欠缴规费在交易环节中，通常由买受人承担；最终金额以收费单位实际收取为准；本信息仅供提示与参考使用。		
最终询价结果	3.8 万元		

最终询价结果：

询价值： ¥ 38000 元大写：人民币叁万捌仟元整



### 十一、询价说明：

询价过程中，鉴定询价人员无法对车架号、发动机号进行完整的判别、查验与核对；部份车辆可能会因此在转移登记过程中增加变更手续和产生费用。

### 十二、询价结果适用期说明：

1、本报告所提供的车辆询价结果，按现行二手车市场惯例，其适用期为 90 天，超过适用期，询价结果可能因市场因素变化而产生偏差。

2、在询价有效适用期内，若询价车辆因其他事故导致车辆技术状况发生明显变化时，本次询价结果自然失效，应重新询价。

### 十三、特别事项申明

车辆的询价结果是指其在法律、法规范围内可以正常完成交易，且能正常完成转移登记手续的前提下的市价反映。若因其它法律规定、地方政策、车管政策等导致的交易周期变化、交易成本变化，与本次询价结果无关。车辆相关规费查询时间以询价基准日为准。



十四、询价报告书的使用范围：

本询价报告书仅供委托方按照询价目的使用，未经本公司同意，不得向委托方和资产评估主管机关之外的单位和个人提供，未经委托方授权许可询价机构不得随意向他人提供或公开，询价报告书和附件具有同等法律效力。

本询价报告书一式四份，具有同等法律效力。

十五、询价报告出具日：二〇二一年四月七日

询价鉴定人员（盖章）



询价鉴定人员（盖章）



询价审核人员（盖章）



重庆尚安机动车鉴定评估有限公司

